

郵便振替払込受付証明書台帳

郵便振替払込受付証明書 (私製承認 貯金事務センター第178号)											
口座番号加入者名	01730-6-142921										
金額	千 百 十 万 千 百 十 円 3 0 0 0 0										
郵便振替払込受付証明書を貼ってください。											
見本											
料 金	受付局日附印										
特殊取扱	東大阪加納 00.00.0 41748										

各票の記載事項に間違いのないことをお確かめください。

③ 郵便振替払込受付証明書台帳

郵便はがき

速 達

□□□-□□□□

\* 切手  
323円

住 所

氏 名

様

重  
要

- ご提出時は、必ず切手をお貼りください。  
(後日、受験番号を捺印後、郵送にて返信いたします)
- 上の欄に住所・氏名をご記入ください。
- 選考日には、必ずこの受験票をご持参ください。
- 制服またはスーツ等、それに準ずる清楚な服装で受験してください。

学校法人 滋慶学園  
福岡スクールオブミュージック&ダンス専門学校  
〒812-0032 福岡市博多区石城町21-2 TEL:092-262-2118

② 受験票

※郵便料金をご確認の上、切手をお貼りください。



学校法人 滋慶学園  
福岡スクールオブミュージック&ダンス専門学校  
〒812-0032 福岡市博多区石城町21-2  
TEL 092-262-2118 FAX 092-262-3819  
E-mail fsminfo@fsm.ac.jp  
ホームページ https://www.fsm.ac.jp

お問い合わせは入学事務局フリーダイヤル  
(携帯電話からも通話できます)  
**0120-717-263**



- 地下鉄箱崎線千代県庁口駅3番出口より徒歩7分
- 西鉄バス「築港口」バス停より徒歩1分
- 西鉄バス「石城町」バス停より徒歩8分



2023学生募集要項

入学願書・AO入学(総合型選抜)エントリーシート在中

■ 入学資格

下記のうち1項目を満たしている者。

- 高等学校卒業(卒業見込みを含む)以上の者
- 文部科学省高等学校卒業程度認定試験(旧大学入学資格検定)合格者(合格見込みを含む)
- 専修学校高等課程(大学入学資格付与校3年課程)卒業生(卒業見込みを含む)
- 高等専門学校の3年以上の修了者(修了見込みを含む)
- 外国において学校教育12年以上の課程を修了した者
- 文部科学大臣が高等学校の課程と同等の課程を有するものとして、認定した在外教育施設の当該課程を修了した者

※「留学生募集要項」をご希望の方はお申し出ください。

■ 出願方法

FSMの出願方法は以下の通りです。

- 1 AO入学(総合型選抜) …… 本校を第一志望とされる方で、学力ではなく、意欲・関心・適性などを問う選考で、本校のアドミッション・ポリシー(求める人物像)にあてはまる方が対象となります。  
※エントリー方法など、詳しくは5ページを参照してください。
- 2 指定校推薦入学 …… 本校を第一志望とされる現在高等学校に在学中の方で、下記の2点の基準で高等学校から推薦を受けた方が対象となります。  
1. 積極的に物事に取り組むことができる方  
2. 自分が進みたい分野に、情熱をもって努力していける方  
※偏差値や成績の基準はありません。
- 3 一般入学  専願… 本校を第一志望として受験される方が対象となります。  
 併願… 本校の受験のほか、大学・短期大学の受験をされる方が対象となります。  
※他の専門学校との併願はできません。  
※併願についての詳細は、8ページ(左下枠内)をご覧ください。
- 4 編入学 …… 主として音楽・ダンス・クリエイティブなどの文化教養・芸術系大学・短期大学専門学校を卒業された方、及び卒業見込みの方が対象となります。  
※詳しくは8ページを参照してください。

※留学生の方は、別冊の「留学生募集要項」をご覧ください。

※社会人の方や、2022年3月以前に高等学校を卒業された方で、2023年4月の本校入学時点で19歳以上の方、大学・短期大学・専門学校等の在学学生の方は、AO入学(総合型選抜)・一般入学のいずれの方法でも出願いただけます。



■ 選考方法

出願にあたり、書類選考と面接選考を行います。

AO入学 (総合型選抜)	指定校推薦入学 高等学校推薦入学	一般入学	編入学
・ 作 文 ・ 面 接	・ 作 文 ・ 面 接 ・ 書類選考	・ 作 文 ・ 面 接 ・ 書類選考	・ 作 文 ・ 面 接 ・ 書類選考

■ 書類選考… 出願後、高校調査書などの書類や作文の内容、また必要記入項目の不備がないか等を確認します。

■ 面接選考… あなたの将来の目標、目指す職業へのやる気などを確認するもので、これまでの学業成績や、本校のコースに関連する専門知識・技術を問うものではありません。

■ AO入学(総合型選抜)エントリー日程

AO入学(総合型選抜)エントリーは7月1日(金)から受付開始です。

AO入学(総合型選抜)エントリー	AO入学(総合型選抜)エントリーシート提出締切日	AO入学(総合型選抜)選考日	AO入学(総合型選抜)エントリー	AO入学(総合型選抜)エントリーシート提出締切日	AO入学(総合型選抜)選考日
第1回	7月2日(土)	7月24日(日) 、 7月30日(土)	第8回	8月20日(土)	8月21日(日)
第2回	7月9日(土)		第9回	8月27日(土)	8月28日(日)
第3回	7月16日(土)		第10回	9月3日(土)	9月4日(日)
第4回	7月23日(土)		第11回	9月10日(土)	9月11日(日)
第5回	7月30日(土)	7月31日(日)	第12回	9月17日(土)	9月18日(日)
第6回	8月6日(土)	8月7日(日)	第13回	9月24日(土)	9月25日(日)
第7回	8月13日(土)	8月14日(日)			

AO入学(総合型選抜)認定者の、出願書類は10月1日(土)までに提出してください。

9月1日(木)より願書受付開始

(期日までに提出できない場合には、入学事務局 ☎0120-717-263までご相談ください。)

■ 推薦・一般・社会人 出願受付・選考日

入学願書受付は10月1日(土)より行います。

(社会人・高等学校卒業者の入学願書受付は7月1日(金)より行います。)

	願書提出締切日 (必着)	選考日
第1回入学選考	10月1日(土)	10月2日(日)
第2回入学選考	10月8日(土)	10月9日(日)
第3回入学選考	10月15日(土)	10月16日(日)
第4回入学選考	10月22日(土)	10月23日(日)

※入学選考は、募集定員になり次第締切となります。

※これ以降の日程については入学事務局(☎0120-717-263)までお問い合わせください。



# AO入学(総合型選抜)エントリーおよび出願日程の流れ



※社会人の方はAO入学(総合型選抜)、一般入学のどちらでも提出可能です。

	AO入学 (総合型選抜) エントリー	出 願			
		一般入学	高等学校 指定校 推薦入学	編入学	
2022年	7月	AO入学(総合型選抜) エントリー 7月1日(金)から受付開始  高校生の方は 所属高校(担任)および 保護者の承認を得てください。			
	8月	AO入学(総合型選抜) 選考面接			出願期間 7月1日(金)から スタート ▼ 定員になり次第 終了
		AO入学(総合型選抜) 認定書 送付			
	9月	正式出願 願書受付開始 9月1日(木)から 出願締切 10月1日(土)必着 <small>※合否通知は2022年10月4日 (火)以降となります。 ※提出書類に関しては11ページ をご覧ください。</small>			
10月		出願期間 10月1日(土) ▼ 定員になり次第 終了	出願期間 10月1日(土) ▼ 定員になり次第 終了		
合格通知					
入学手続き					
入学前オリエンテーション					
総合演習費・キャリア教育振興費等納入手続き					
2023年	4月	入 学 式			

# 学費等納入について



## 学費等納入のスケジュール



### 合格通知・第1回学費等納入のご案内の通知

●合格通知と共に、学費等納入のご案内を送付します。  
**入学金・授業料・施設維持費の合計金額を合格通知発行日から10日以内に納入してください。**

納入は、合格通知と同封された本校所定の振込用紙を使用し、銀行振込となります。

●諸事情により指定の期日までに納入手続きが困難な場合は、学費担当  
 (☎0120-717-263)までご連絡ください。

※やむなく入学を辞退される場合、2023年3月31日(金)までに入学辞退手続きを完了された方には、入学金を除き、納入された学費等を返還いたします。4月1日以降は、最高裁判例に基づき、一旦納入された入学金、授業料、施設維持費および総合演習費、キャリア教育振興費等は返金できません。

**《延納・分納についてのご案内》**  
 延納・分納についてのご相談は下記までお問い合わせください。  
**学費担当 ☎ 0120-717-263**  
(または、092-262-2118までお気軽にご相談ください。)  
 平日 9:00～17:00 ※土日祝日除く  
**メールアドレス：fsmgakuhi@fsm.ac.jp**

**《高等教育の修学支援新制度について》**

本校は、令和元年9月20日付で高等教育の修学支援新制度の対象機関となりました。詳細については、入学事務局までお問い合わせ下さい。

**入学許可証発行**

第1回学費等納入手続きが完了し、本校にて入金確認後、10日以内に入学許可証を発行いたします。

**総合演習費・キャリア教育振興費等納入手続き**

9・10ページに記載されている総合演習費・キャリア教育振興費等の納入のご案内を2月下旬に送付します。  
**2023年3月24日(金)までに納入してください。**  
 合わせて入学式のご案内、新入生ガイダンスのご案内を送付します。

**入 学**

4月初旬から、新入生ガイダンス(教本配布)、入学式、健康診断、特別講義などが行われます。

# AO入学（総合型選抜）について

## ■ AO入学（総合型選抜）制度とは

AO入学（総合型選抜）制度とは、学力試験だけでは評価することのできない出願者自身の人物像（個性や意欲など）を学校側の求める学生像（アドミッション・ポリシー）と照らし合わせて合否を決める入学選考方法のことです。

### アドミッション・ポリシー（本校の求める人物像）

下記のいずれかにあてはまる人

- 将来の夢や目標を持っている人
- 学校の教育内容や方針を十分理解している人
- 好きな仕事を通じて、人に喜びや感動を与えたい人
- 「好きなことを仕事にしたい」という気持ちを持っている人

## ■ AO入学（総合型選抜）エントリー方法

### ① 持参によるエントリー

エントリー期間内に入学事務局へ直接ご持参ください。

**受付時間 9:00～18:00**

### ② 郵送によるエントリー

募集要項に同封されている本校所定の封筒に、AO入学（総合型選抜）エントリーシートを封入の上、エントリー期間内に郵便局の窓口、もしくは郵便ポストにてお送りください。また、書類の提出はエントリー締切日必着となります。

同封されている白い封筒に入れて郵送してください。

### ③ WEBによるエントリー

エントリー期間内に本校ホームページに表示される画面に従い必要事項を入力して下さい。

本校のホームページwww.fsm.ac.jpから、「ネットAO入学（総合型選抜）登録（エントリー）」ボタンをクリック

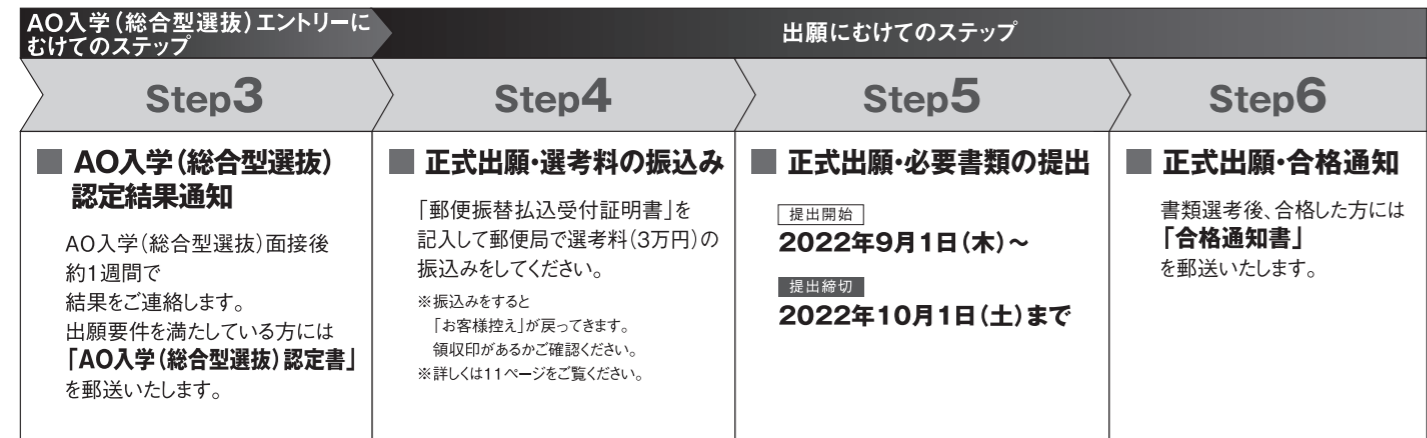
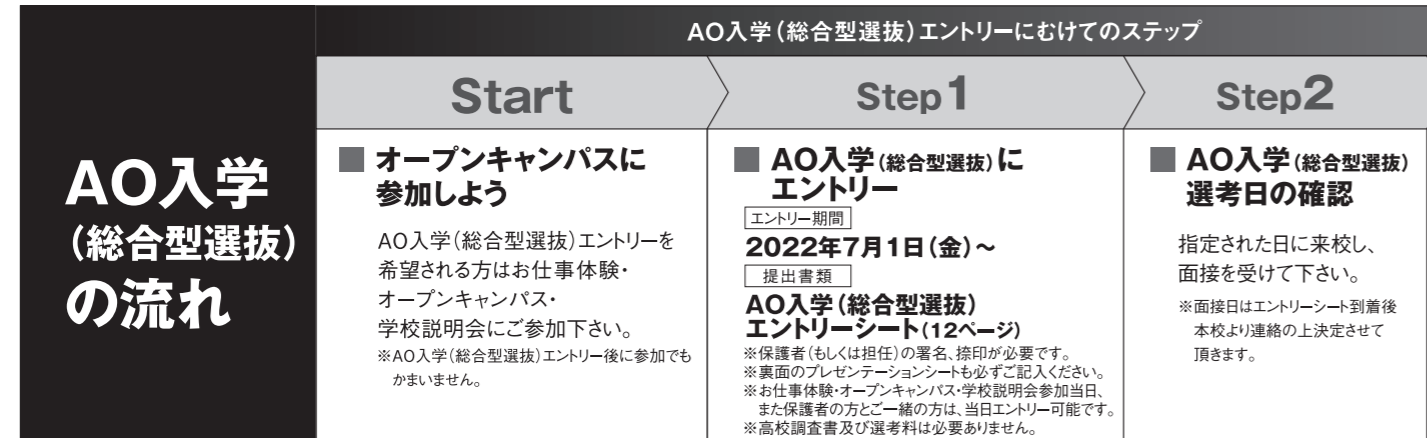
※パソコン・スマートフォンのいずれからでもエントリー可能です。



QRはこちら

必要事項を入力、内容を確認しOKボタンを押して下さい。  
**「作文」も必ず入力してください。（※300字以上必須）**

**ネットAO入学（総合型選抜）登録（エントリー）完了!**  
AO入学（総合型選抜）選考日程などは別途ご連絡いたします。



### 1 AO入学（総合型選抜）エントリー

12ページのエントリーシート

裏面のプレゼンテーションシートの記入も忘れずに。

封入して郵送、もしくはご持参ください。

**WEBを利用したAOエントリー**

エントリー期間 **2022年7月1日（金）～**  
本校のホームページから

www.fsm.ac.jp

「ネットAO入学（総合型選抜）登録（エントリー）」ボタンをクリック

※パソコン・スマートフォンのいずれからでもエントリー可能です。

まずAO入学（総合型選抜）エントリーシートを記入しましょう。

チェック 郵送する前に記入もれがないか確認しましょう。

### 2 AO入学（総合型選抜）選考日の確認

面接による確認です。

- 指定された日に来校し、面接を受けて下さい。
- 面接の日時はエントリーシート提出後本校よりご連絡の上決定させていただきます。
- 面接では、あなたの将来の目標、目指す職業へのやる気などを確認します。

**ポイント** 「どうしてこの職業に就きたいのか」「どうして本校を受験したか」を答えられるようにしましょう!

	AO入学（総合型選抜）エントリーシート提出締切	AO入学（総合型選抜）選考日
第1回	7月 2日（土）	7月24日（日）
第2回	7月 9日（土）	7月30日（土）
第3回	7月16日（土）	
第4回	7月23日（土）	

※以降の日程についてはお問合せください。

### 3 AO入学（総合型選抜）面接結果通知

AO入学（総合型選抜）面接後約1週間で、結果を本人あてにご連絡します。出願要件を満たしている方には「AO入学（総合型選抜）認定書」を郵送いたします。この通知は、正式出願の際に必要なとなりますので、大切に保管して下さい。

※ネットAOエントリーで出願要件を満たしている方には「ネットエントリー番号」が発行されます。ネット出願時に必要となる番号ですので、大切に保管してください。

### 4 正式出願・選考料の振込み

2023学生募集要項に同封の「郵便振替払込受付証明書」を記入して郵便局で選考料（3万円）の振込みをしてください。

「郵便振替払込受付証明書」を記入し、郵便局で選考料（3万円）を振込みます。振込みをすると「お客様控え」が戻ってきます。

領収印があるか必ず確認しましょう。

### 5 正式出願・必要書類の提出

必要書類を学校に郵送、もしくはご持参ください。

- 入学願書  
2023学生募集要項に同封されているものです。
- 郵便振替払込受付証明書  
上記の【4】正式出願・選考料の振込み】で紹介したものです。
- 高校調査書  
担任の先生に依頼してください。すでに高校を卒業されている方は「高等学校卒業証明書」などでも結構です。詳しくはお問合せください。
- AO入学（総合型選抜）認定書  
上記の【3】AO入学（総合型選抜）面接結果通知】で紹介したものです。

**ポイント** ボールペンなどで記入し、間違ってしまったら大丈夫! ご連絡いただければすぐに新しいものをお送りします。

### 6 正式出願・合格通知

書類選考後、合格した方には「合格通知書」が届きます。

**ポイント** 合格通知書が届いた後、入学手続きが始まります。

選考日から約1週間で結果がわかります。



## ■ 出願方法

### ① 持参による出願

出願期間内に入学事務局へ直接ご持参ください。  
受付時間／ 9:00 ～ 18:00

### ② 郵送による出願

募集要項に同封されている本校所定の封筒に、出願書類を封入のうえ簡易書留扱いにて郵送してください。書類の提出はエントリー締切日必着となりますのでご注意ください。

### ③ WEBによる出願

出願期間内に本校ホームページに表示される画面に従い必要事項を入力して下さい。ネット出願後、その他必要書類は郵送にて提出してください。

※提出された書類及び選考料は返却・返金致しませんのでご注意ください。

## ■ 出願手続

- 出願書類(11ページ参照)を「出願書類封筒」に入れ、氏名・志望学科・ワールド・コースを記入し、簡易書留扱いにて郵送してください。
- 入学選考料 30,000円  
選考料は学生募集要項に同封されている専用振込用紙にて郵便振替で払込み後、証明書を「郵便振替払込受付証明書台帳」に貼付してください。  
※来校の場合は、現金でも受け付けます。  
※ネット出願の方は、学校ホームページよりお支払いください。
- 提出された書類及び選考料は返却・返金いたしません。

## ■ ネット出願の方法について

※AO入学(総合型選抜)認定者でネット出願をご利用される方は、入学願書類手続が必要ですが、

ネット出願なら、24時間お申し込みと選考料のお支払いが可能です。

出願の申し込み

スマートフォン、パソコンで学校ホームページにアクセス▶ <https://www.fsm.ac.jp>  
ネット出願 をクリックして出願登録開始!!

- 画面の指示に従って入力
- 「コンビニ決済」か「クレジットカード決済」からお支払い方法を選択
- 終了後、登録したメールアドレスに完了メールが送られます。【※ fsminfo@fsm.ac.jp の受信を許可してください。】

選考料のお支払い

### 【クレジットカード決済の場合】

画面の指示に従い入力をしてください。「送信ボタン」を押すとその場で決済されるので終了です。

VISA

MASTER  
CARD

JCB

AMERICAN  
EXPRESS

DINERS  
CLUB

### 【コンビニ決済の場合】

画面の指示に従い入力をしてください。  
「送信ボタン」を押すと各コンビニの払込み用の番号が表示されます。  
その番号を控えるか、プリントアウトして各コンビニでお支払いください。※指定期間内にお支払いください。

ローソン・ミニストップ  
(Loppiへ)

ファミリーマート  
(famiポートへ)

セイコーマート  
(クラブステーションへ)

※コンビニでのお支払い方法については、ネット出願完了後、お送りするメール内に記載されているURLにてご確認ください。

### 注意事項

- 一度お支払いされた選考料は、返金できません。
- コンビニでのお支払いは期間に余裕を持って行ってください。

書類送付

【1】 入学願書以外の必要書類を本校指定の出願用封筒に同封し、簡易書留で郵送または持参してください。(選考日前日必着)

#### 【ご郵送いただく書類】

受験票、受験票返送用切手323円(受験票に貼付。郵便料金をご確認の上、切手をお貼りください)、写真\*、  
高等学校調査書(社会人の方は高等学校卒業証明書、または高等学校卒業程度認定試験合格書)、高等学校推薦書(推薦を受ける方のみ)、  
最終学校成績証明書(編入学の方のみ)

#### ※写真について

データをお持ちの場合:写真のデータ(正面上半身、脱帽、無背景で3か月以内のもの)を出願登録の画面に従ってアップロードしてください。  
データをお持ちでない場合:写真(正面上半身、脱帽、無背景で3か月以内に撮影したもの)を1枚ご用意いただき、出願用封筒に同封し、ご郵送ください。

【2】 必要提出書類が到着後、受験票を返送します。

## ■ 編入学制度について

### ■ 編入学制度

主として、音楽・ダンス・クリエイティブなど文化教養・芸術系の学校を卒業された方、及び卒業見込みの方で、より深く芸術を学び、実践に必要な知識・技能を身につける意欲を持った方が対象となる入学制度です。

### ■ 募集学科

学科名	修業年限	編入学
プロミュージシャン科	2年制	原則として2年次に編入
ダンス&アクターズ科		
商業音楽科		
音楽プロデュース科	3年制	
スーパーeエンターテイメント科	4年制	

### ■ 入学資格

主として、音楽・ダンス・クリエイティブなど文化教養・芸術分野を学び、下記のいずれかに該当される方。

1. 大学卒業者(2023年3月卒業見込み者含む)
2. 短期大学卒業者(2023年3月卒業見込み者含む)
3. 専門学校卒業者(2023年3月卒業見込み者含む)
4. 大学2年修了者(2023年3月修了見込み者含む)

### ■ 出願受付

2022年7月1日(金)～ ※コース別に、定員に達した場合には募集を締め切ります。

### ■ 選考方法

作文・書類審査・面接 ※面接日は、願書到着後郵送または電話にて本人に連絡します。

### ■ 提出方法

出願書類(11ページ参照)を「出願書類封筒」に入れ、氏名・志望学科・ワールド・コースを記入し、簡易書留扱いにて郵送してください。ご持参いただいても結構です。

## 併願制度

併願で受験された方には、併願校(大学・短期大学)の結果発表の日まで、入学手続きを延期する制度があります。合格通知と共に、入学金納入のご案内(振込用紙)を送付します。

**入学金(10万円)を合格通知発行日から10日以内に納入してください。**

入学金の納入確認後、併願校の結果発表日まで学籍を確保いたします。結果発表後、2日以内に入学の意志を電話にてご連絡ください。本校に入学の場合は、学費納入手続き(授業料等)のご案内をしますので、期日までに納入してください。

※入学されない場合でも、入学金の返金はできませんので予めご了承ください。  
※入学願書に併願校(大学・短期大学)を必ずご記入ください。  
※各種推薦は受けられません。

## 兄弟姉妹学・保護者学費免除制度

**入学者の兄弟姉妹・保護者が  
滋慶学園グループに在籍、もしくは  
卒業生の場合、初年度の学費の  
一部(10万円)が免除となります。**

※入学願書内に兄弟・姉妹・保護者の氏名・  
入学年度学科・コースをご記入ください。

# 募集学科一覧／学費等一覧について

延納・分納を希望される方はご相談ください。



**募集定員** スーパーeエンターテイメント科(4年制)／40名  
プロミュージシャン科(2年制)／20名  
商業音楽科(2年制)／60名

音楽プロデュース科(3年制)／40名  
ダンス&アクターズ科(2年制)／80名

## 募集学科・ワールド・コース一覧

学 科	ワールド	コ ー ス
スーパーe エンターテイメント科 (4年制)	デジタルメディア アート&テクノロジー	ネットアーティスト&クリエイター プロミュージシャン本科 (ギター/ベース/ドラム/キーボード) ゲーム&アニメサウンドクリエイター K-POPアーティスト&マネジメント ダンスエンターテイメント本科 俳優本科 映像クリエイター&テクノロジー コンサートクリエイター
	NY留学	NYダンス留学 NYコレクティブ短期音楽留学 (ヴォーカル/ギター/ベース/ドラム/キーボード)

## 初年次の学費等一覧

納入時期① (納入時期 / 合格通知発行日から10日以内)				納入時期② (2023年3月24日(金)。内容は右説明をご覧ください。)			A+Bの総合計
入学金 (入学時のみ) ①	授業料 (年額) ②	施設維持費 (年額) ③	①～③の合計 A	総合演習費 (年額) ④	キャリア教育振興費 (年額) ⑤	④⑤の合計 B	
100,000	590,000	340,000	1,030,000	440,000	75,800	515,800	1,545,800
100,000	590,000	340,000	1,030,000	420,000	75,800	495,800	1,525,800
100,000	590,000	340,000	1,030,000	420,000	75,800	495,800	1,525,800
100,000	590,000	340,000	1,030,000	420,000	75,800	495,800	1,525,800
100,000	590,000	340,000	1,030,000	420,000	75,800	495,800	1,525,800
100,000	590,000	340,000	1,030,000	420,000	75,800	495,800	1,525,800

### 【左記の表以外に下記が別途必要となります。】

※2023年3月24日(金)までに納めていただきます。

● 教本／教材／検定費 (約80,000円～約160,000円・入学時のみ)※

FSMでは、業界の動きに合わせ、毎年カリキュラムの見直しが行われています。そのため、教本・教材が必要に応じて変更となりますので、予定額を掲げています。コースにより異なりますので、2月下旬にご案内いたします。  
※業界の動向により、必要教材が変更となった際、一部費用を進級時にご案内させて頂く場合がございます。

● 海外実学研修積立金 (100,000円・入学時のみ)

海外実学研修は1年次(10月～1月)に授業の一環として実施します。参加費用は総額450,000円前後で、渡航手続き時に残額を納めていただきます。  
※万が一、不参加の場合は、進級時の学費(授業料)に充当します。  
※国際情勢により参加費用が変動する場合がございます。尚、実施できない場合は、進級時の学費(授業料)に充当します。

● 健康管理費 (22,000円・年額)

傷害保険、総合的な健康診断や健康相談、保健指導などが含まれます。  
※1年次のみ心電図検査が含まれます。

### 【納入時期②】

【左記、④⑤の内容は以下のとおりです。】

課題制作・実習・イベント・インターネット活用など学生生活に必要となるもので、2023年3月24日(金)までに納めていただきます。正確な合計額は、2023年2月下旬にコース別にご案内いたします。

④ 総合演習費 (¥420,000または¥440,000・年額)

実習、演習、イベントの企画・制作・運営など、業界の協力を得て企業の視点に立った体験型学習に特化した実学教育システムを展開しています。

⑤ キャリア教育振興費 (75,800円・年額)

文部科学省や経済産業省のガイドラインに基づき、産学連携教育のもと、社会人・職業人として自立するために必要な能力(計画力、問題解決能力、創造力、チームワーク、コミュニケーション力等々)や職業観、勤労観を形成・向上させるための実践教育を導入し、更にインターンシップやオーディションを通して就職並びにデビューに直結させています。

※兄弟姉妹・保護者学費免除制度をご利用いただけます。詳しくは、8ページをご覧ください。

※やむなく入学を辞退される場合、2023年3月31日(金)までに入学辞退手続きを完了された方には、入学金を除き、納入された学費等を返還いたします。4月1日以降は、最高裁判例に基づき、一旦納入された入学金、授業料、施設維持費および教本、教材、総合演習費・キャリア教育振興費等は返金できません。

### 高等教育の修学支援新制度について

本校は、令和元年9月20日付で高等教育の修学支援新制度の対象機関となりました。  
詳細については、入学事務局までお問い合わせ下さい。

### 進級時に必要な学費等

進級時には授業料、施設維持費、総合演習費、健康管理費、キャリア教育振興費及び卒業関連費／卒業年次のみが必要となります。(卒業関連費45,000円)

2・3・4年次の授業は、実習・イベント等が中心となりますので授業料が下記表のとおり1年次とは異なります。進級時に必要な費用は、2月下旬に納めていただきます。

学 科	授 業 料	施設維持費	総合演習費・ キャリア教育 振興費の合計	健康管理費	合 計	
スーパーeエンター テイメント科	2年次	740,000	340,000	515,800	20,000	1,615,800
	3年次	740,000	340,000	515,800	20,000	1,615,800
	4年次	740,000	340,000	560,800	20,000	1,660,800
音楽 プロデュース科	2年次	740,000	340,000	495,800	20,000	1,595,800
	3年次	740,000	340,000	540,800	20,000	1,640,800
プロミュージシャン科	740,000	340,000	540,800	20,000	1,640,800	
ダンス&アクターズ科	740,000	340,000	540,800	20,000	1,640,800	
商業音楽科	740,000	340,000	540,800	20,000	1,640,800	

※映像クリエイター&テクノロジーコース/照明&ステージデザイナーコース/照明スタッフコースは卒業年次のみ、色覚検査代が¥550別途加算されます。

延納・分納のご相談は、学費担当(☎0120-717-263)まで  
平日 9:00～17:00 ※土日祝日除く メールアドレス: fsmgakuhi@fsm.ac.jp



# 出願必要書類 / 入学願書記入方法



■それぞれの出願方法により必要な書類が異なりますので、下記の番号をご参考に準備ください。

<b>AO入学(総合型選抜)</b> (エントリー済認定者)	<b>指定校推薦 入学</b> <b>高等学校推薦</b>	<b>一般入学</b>	<b>編入学</b>
AO入学(総合型選抜)エントリー後、AO入学(総合型選抜)認定書をお持ちの方。 ※AO入学(総合型選抜)は事前のエントリーが必要となります。(5ページ参照)	高等学校の校長先生に推薦していただく方法です。	<b>専願</b> ・・・本校を第一志望とする方。 <b>併願</b> ・・・他の大学・短期大学も受験する方。	大学・短期大学・専門学校で専門分野を学んだ方の入学方法です。
《出願書類》 ①②③④⑤ 《選考料のクレジットカード・コンビニ決済をご利用の方》②④	《出願書類》 ①②③④⑥	《出願書類》 ①②③④ 《ネット出願の方》 ②④	《出願書類》 ①②③④

※①・②・③・⑥は本書にあります。④は高等学校に依頼してください。

<b>① 願書</b>	<ul style="list-style-type: none"> <li>●写真はカラーでもモノクロでもOK。</li> <li>●あなたの出願方法に☑印を付けてください。</li> </ul> <p>※高等学校推薦、指定校推薦、一般入学、編入学の方は、裏面も必ず記入してください。</p>	<b>③ 郵便振替払込受付証明書</b>	<ul style="list-style-type: none"> <li>●学生募集要項に同封している下図の振込用紙で、郵便局にて選考料3万円を振込み、点線で囲んだ部分[郵便振替払込受付証明書]を、下図の「郵便振替払込受付証明書台帳ハガキ」に貼ってください。</li> </ul> <p>郵便振替口座番号                  口座番号 01730-6-142921                  加入者名 福岡スクールオブミュージック&amp;ダンス専門学校</p> <p>●郵便振替払込受付証明書                  この部分を貼って送ってください。</p> <p>※本書の最終ページにございます。</p>
<b>② 受験票</b>	<ul style="list-style-type: none"> <li>●切手をお貼りください。(必須)</li> <li>●自分の住所・氏名を記入してください。</li> <li>●受験票は学校持参の方も受験番号捺印後、郵送にて返信いたします。</li> </ul> <p>※本書の最終ページにございます。</p>	<b>④ 高校調査書</b>	<ul style="list-style-type: none"> <li>●高等学校に依頼してください。 ※高校調査書は、出願時に提出してください。</li> </ul> <p>《社会人入学の方》                  ●高等学校卒業証明書等                  高等学校を卒業されている方は、高等学校卒業証明書または、卒業証書のコピーを提出してください。高等学校卒業程度認定試験合格者の方は、高等学校卒業程度認定試験合格証明書のコピーをご提出ください。</p> <p>《編入学の方》                  ●最終学校成績証明書                  大学2年修了者は、1・2年の成績証明書を提出してください。</p>

《出願方法により異なる必要書類》

《AO入学(総合型選抜)の方》 ⑤ AO入学(総合型選抜)認定書	《高等学校推薦の方》 ⑥ 指定校・高等学校推薦書

※本冊子16ページの推薦書をご使用ください。

**必要なものを同封の出願書類封筒に入れて・・・**

別の大きさの封筒をご利用いただいても結構です。

本校に簡易書留扱いで郵送、またはご持参ください。

※出願書類封筒・郵便振替払込受付証明書は、学生募集要項に同封しています。

**これで出願OK!**



受験番号

# AO入学(総合型選抜)エントリーシート

学校法人 滋慶学園

福岡スクールオブミュージック&ダンス専門学校

学校長 花田 一穂 殿

私は福岡スクールオブミュージック&ダンス専門学校への入学を希望し、AO入学(総合型選抜)にエントリーいたします。

※太ワクの中のみ記入してください。  
 ※黒のペンまたはボールペンで丁寧に記入してください。

受付日	年 月 日	選考日	年 月 日
-----	-------	-----	-------

第一志望	科	ワールド
		コース
第二志望	科	ワールド
		コース

※学科・ワールド・コース名は9ページをご覧ください。正式名称にてご記入ください。

本人	ふりがな			生年月日	年 月 日生 年齢(才)
	氏名				
	現住所	〒 -			
	自宅TEL	( )	本人携帯	( )	
	緊急連絡先(携帯電話等)	( )		[保護者・その他( )]	
	メールアドレス	* @			
	学歴 (大学・短期大学・専門学校・既卒者の方も必ずご記入ください。)	年 月 [ 立 ]		] 高等学校(卒業・卒業見込み)	
		高等学校住所	〒 -	TEL	( )
		年 月 [ 立 ]		] 大 学 短期大学 卒業・卒業見込み	
	職 歴 (現職)	会社名		TEL	( )
住 所		年 月 高等学校卒業程度認定試験 合格・合格見込み			

※メールアドレスをお持ちでない方は、ご記入いただくなくても結構です。

●AO入学(総合型選抜)登録(エントリー)には、体験入学または学校相談会への参加が必要です。  
 ●AO入学(総合型選抜)エントリー者のうち、高校生は所属高校(担任)および保護者の承認を得てください。

**保護者同意確認**

福岡スクールオブミュージック&ダンス専門学校に入学を希望する  
 本人の意思を尊重し、本人がAO入学(総合型選抜)エントリーすることに同意します。

令和 年 月 日

保護者氏名: \_\_\_\_\_ 印 \_\_\_\_\_

# 作文

あなたは、なぜ本校を志望しましたか？（6行以上必須）

-----

-----

-----

-----

-----

-----

あなたの将来の夢は、なんですか？（9行以上必須）

-----

-----

-----

-----

-----

-----

-----

-----

※面談時に、このシートをもとにあなたの夢や目標をお話いただきますので、必ずご記入ください。

受験番号

# 入学願書

学校法人 滋慶学園  
**福岡スクールオブミュージック&ダンス専門学校**  
 学校長 花田 一穂 殿

貴校に入学を希望しますので、必要書類を提出いたします。  
 入学のうえは学則その他の諸規則を守り、学業に専念する事を誓います。

※太ワクの中のみ黒のペンまたはボールペンでご記入ください。

**写 真**  
 (4cm×3cm)  
 正面上半身、脱帽、  
 無背景で3ヵ月以内に  
 撮影したもの。  
 全面にのり付けすること。  
 カラー・白黒どちらでも可

受付日	年 月 日	選考日	年 月 日
-----	-------	-----	-------

出願方法 (ひとつ☑印をつける)	<input type="checkbox"/> AO入学(総合型選抜) <input type="checkbox"/> 指定校推薦 <input type="checkbox"/> 高等学校推薦 <input type="checkbox"/> 一般(専願) <input type="checkbox"/> 一般(併願) <input type="checkbox"/> 編入学		
第一志望	科	ワールド ----- コース	
第二志望	科	ワールド ----- コース	

※学科・ワールド・コース名は9ページをご覧ください、正式名称にてご記入ください。

併願先	大 学 短期大学	合格発表日	年 月 日
-----	-------------	-------	-------

※複数校を受験する場合、最終受験大学・短期大学名、及び合格発表日をご記入ください。

本人	ふりがな	-----		生年月日	年 月 日生 年齢( 才)
	氏 名	-----			
	現住所	〒 -----			
	自宅TEL	( )	本人携帯	( )	
	緊急連絡先 (携帯電話等)	( )		[ 保護者・その他 ( ) ]	
	メールアドレス	※1 ----- @			
	学 歴 (高等学校・大学・短期大学・ 専門学校在学の方も、 卒業されている方も 必ずご記入ください。 それぞれ、卒業・卒業見込み、 合格・合格見込みのうち、 該当するものに○印を つけてください。)	年 月 [ 立 ] 高等学校 ( 卒業・卒業見込み )		大 学	
		高等学校住所 〒 -----	TEL ( )	短期大学 ( 卒業・卒業見込み )	
				学級担任氏名	専門学校
	年 月 [ 立 ]		] 短期大学 ( 卒業・卒業見込み )		
※2 年 月		高等学校卒業程度認定試験		( 合格 ・ 合格見込み )	
職 歴 (社会人の方のみご記入下さい。)	会社名		TEL	( )	
	住 所	-----			

※1 携帯電話やパソコンのメールアドレスをお持ちの方は、ご記入ください。

※2 高等学校卒業程度認定試験の合格者もしくは受験予定者の方のみご記入ください。



受験番号

# 作文

あなたは、なぜ本校を希望しましたか？（6行以上必須）

-----  
-----  
-----  
-----  
-----  
-----  
-----

あなたの将来の夢は、なんですか？（9行以上必須）

-----  
-----  
-----  
-----  
-----  
-----  
-----  
-----  
-----

※ AO 入学(総合型選抜)認定者は作文の記述をしていただく必要はありません。

●兄弟姉妹・保護者学費免除制度を受けられる方は、ご記入ください。

ご兄弟・ご姉妹・保護者の		
ふりがな		
氏名	西暦 _____ 年入学	
学校名	学科 コース・専攻	

※詳しくは、8ページをご参照ください。

# 指定校 高等学校 推薦書

※指定校・高等学校のいずれかを○(マル)で囲んでください。

年 月 日

学校法人 滋慶学園  
福岡スクールオブミュージック&ダンス専門学校  
学校長 花田 一穂 殿

高等学校名 \_\_\_\_\_

学校長名 \_\_\_\_\_ (印)

所在地 \_\_\_\_\_ TEL \_\_\_\_\_

学級担任名 \_\_\_\_\_

進路指導主事名 \_\_\_\_\_

**貴校入学希望者の下記の者、推薦基準を満たし、  
人物・学業ともに認め、推薦いたします。**

記

志願者名 \_\_\_\_\_

年 月 日卒業(見込み)

所 見 (本人について特記事項がございましたらお知らせください。)

# 高等学校学校長殿 進路指導主事殿

学校法人 滋慶学園  
福岡スクールオブミュージック&ダンス専門学校  
学校長 花田 一穂

## 2023年度「推薦入学」基準についてのお願い

2023年度学生募集要項中「推薦入学」の基準を  
下記のとおり決定いたしましたので、ご了承のうえ、  
多数ご推薦賜わりたくお願い申し上げます。


### 記

1. 積極的に物事に取り組むことのできる方
2. 自分が進みたい分野に、情熱を持って努力していける方

※併願での推薦入学は認めておりません。

## 受験票

※太ワク内のみ記入

受験番号		
ふりがな	電話番号	
氏名	( )	-
第一志望の 学科・ワールド コースを ご記入ください。	科 ワールド コース	
面接日	年 月 日 ( ) 時 分	
選考日	年 月 日 ( )	
	<input type="checkbox"/> 面接あり <input type="checkbox"/> 面接は終了しています	
集合場所	福岡スクールオブミュージック&ダンス専門学校	
備考欄		
		選考料領収印
<p>地下鉄箱崎線・千代県庁口駅 ●西鉄バス「築港口」バス停より徒歩 1 分 ●地下鉄箱崎線千代県庁口駅 3 番出口より徒歩 7 分 ●西鉄バス「石城町」バス停より徒歩 8 分</p> <p>※当日この受験票を持参してください。</p>		

※太ワク内のみ記入

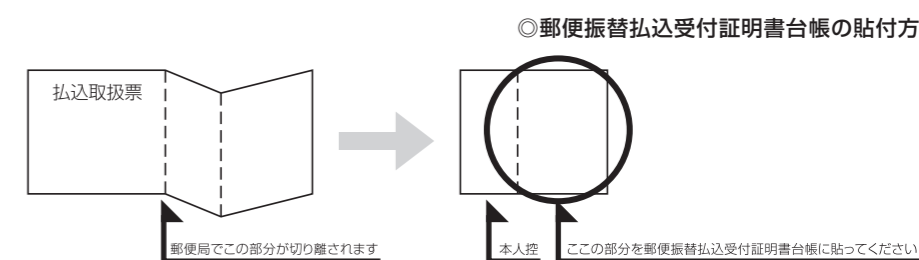
## 郵便振替払込受付証明書台帳

受験番号		
ふりがな		
氏名		
第一志望の 学科・ワールド コースをご記入 ください。	科 ワールド コース	

郵便振替払込受付証明書を裏面へ貼ってください。

### ② 受験票

### ③ 郵便振替払込受付証明書台帳



ご質問は、お電話でも受付しています。  
入学事務局  
フリーダイヤル ☎ 0120-717-263

体験入学、学校相談会以外の平日でも、  
ご都合の良い日に、本校にご来校ください。

## 出願に関する個人情報の取り扱いについて

福岡スクールオブミュージック&ダンス専門学校では、個人情報(住所・氏名・電話番号などの個人を識別できる情報)保護にあたって適切な管理体制にもとづき取り扱っております。なお、出願書類に記載された個人情報は、資料送付、その他ご案内の連絡のためのみ使用させていただきます。個人情報に関する取り組みは継続的に見直し、改善・向上をはかります。

お問い合わせ先  
福岡スクールオブミュージック&ダンス専門学校 個人情報保護委員会 TEL 092-262-2118